

PROVENT KXS 125

Артикул: 2040052

ДИФFUЗОР ВЫТЯЖНОЙ ПОТОЛОЧНЫЙ

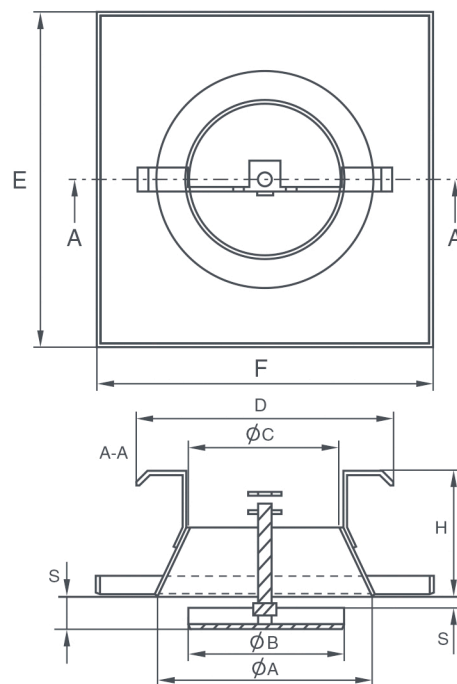


Диффузор вытяжной потолочный

Provent KXS 125 - тихий квадратный вытяжной диффузор для установки на потолок.

Габаритные размеры

$\varnothing A$: 125 мм
 $\varnothing B$: 103 мм
 $\varnothing C$: 99 мм
D: 154 мм
E: 190 мм
F: 190 мм
H: 65 мм
S: + / -

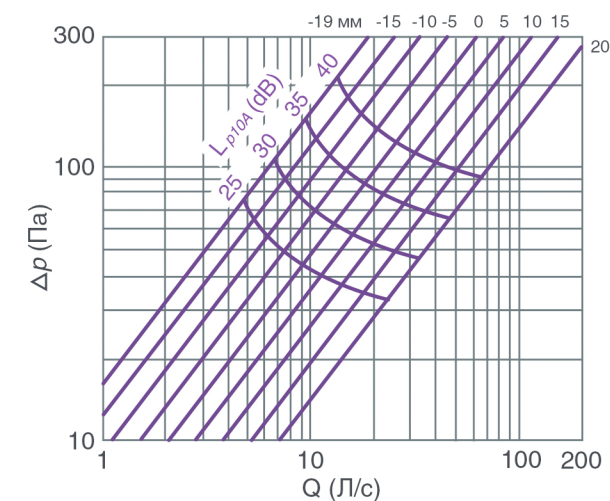


Конструкция

Диффузор изготовлен из оцинкованного стального листа и покрыт порошковой краской, цвет – белый RAL 9010.

На корпусе диффузора есть прокладка из поролонa, а лицевой диск с винтовым управлением позволяет легко регулировать воздушный поток.

Аэродинамические характеристики



Измерение и регулировка расхода воздуха

Регулировка воздушного потока достигается поворотом управляющего диска для изменения регулировочного размера S. Измерение расхода воздуха производится путем измерения перепада давления с помощью отдельной измерительной трубки, либо анемометром с колпаком.