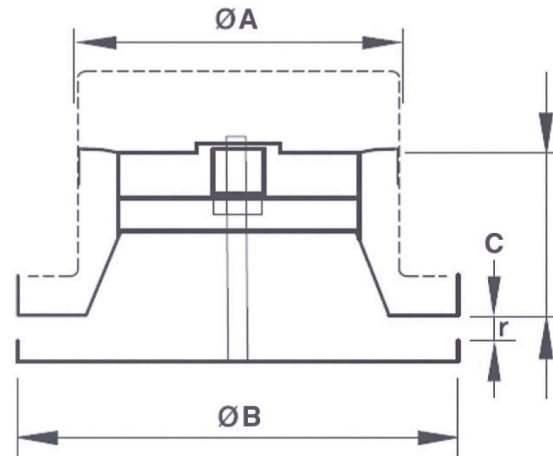


# PROVENT ABL 125

Артикул: 20400020

## ПРИТОЧНЫЙ ПОТОЛОЧНЫЙ АНЕМОСТАТ LUXE



### Приточный потолочный анемостат

ABL 125 – это анемостат приточного воздуха с лаконичным современным дизайном.

- Легко регулируется
- Низкий уровень шума
- Быстрая и легкая установка
- Воздушный поток легко измерить

### Габаритные размеры

A: 125 мм  
B: 160 мм  
C: 60 мм

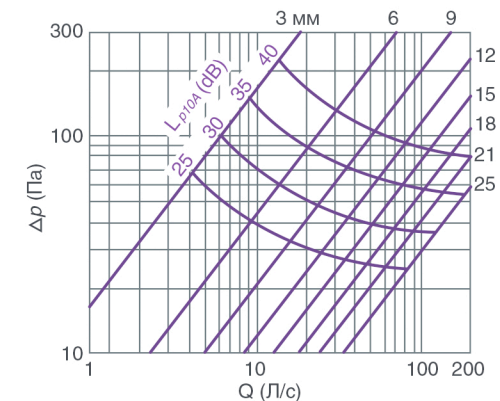
### Конструкция

Анемостат ABL 125 изготовлен из стального листа с порошковым покрытием. Стандартный белый цвет (RAL 9010). Корпус диффузора имеет прокладку из поролона, а лицевой диск с винтовым управлением позволяет легко регулировать воздушный поток.

### Монтаж

Крепление зажимами в монтажном фанце. Также может использоваться для прямого монтажа в круглые воздуховоды (с монтажным фланцем или без него).

### Аэродинамические характеристики



На графике показана зависимость расхода, интенсивности шума и общего падения давления для анемостата ABL 125.

### Регулировка и измерение

Регулировка воздушного потока достигается поворотом управляющего диска для изменения регулировочного размера  $r$  (мм). Измерение расхода воздуха производится путем измерения перепада давления с помощью отдельной измерительной трубки, либо анемометром с колпаком. Анемостат полностью закрыт, когда исполнительный диск полностью закручен. Анемостат полностью открыт, когда исполнительный элемент клапана расположен на 25 мм от нулевой плоскости см. рис. При одном повороте диска, элемент продольно смещается на 1 мм.