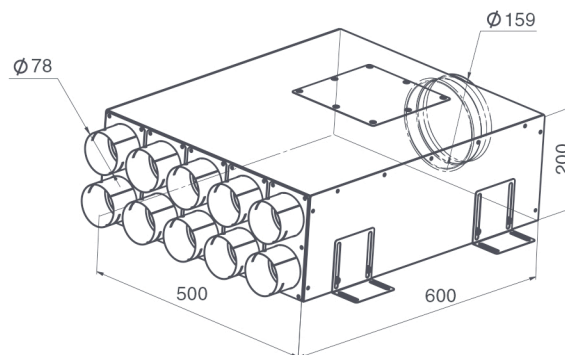
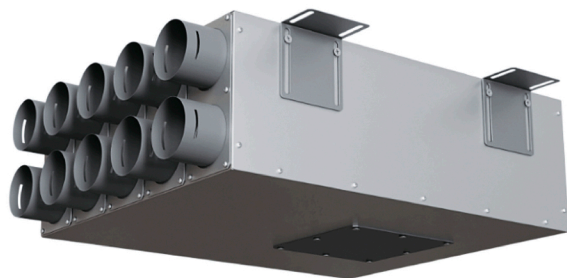


# PROVENT KV 160/75X10

Артикул: 20400013

## КОЛЛЕКТОР МЕТАЛЛИЧЕСКИЙ НА 10 ВЫХОДОВ



### Коллектор воздухораспределительный на 10 выходов

Коллектор воздухораспределительный KV 160/75x10 предназначен для распределения воздушного потока в системе вентиляции на основе гибких вентканалов Provent диаметром 75 мм. Подающий вентиляционный канал диаметром 160 мм с уплотнительной резинкой разделяется на 10 каналов по 75 мм.

- Выходы воздуховода: 10 x 78 мм
- Канальное соединение: 160 мм
- Размеры: 500 x 200 x 600 мм
- Размеры (с присоединительными фланцами): 500 x 200 x 712 мм

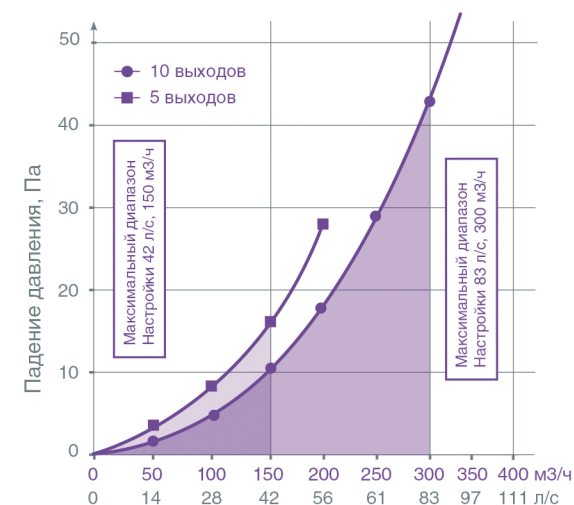
### Конструкция

Коллектор изготовлен из оцинкованной стали. Благодаря своей конструкции, коллектор Provent KV 160/75x10 выполняет роль камеры статического давления, снижая скорость воздушного потока и шум. Изнутри все коллекторы Provent оклеены нейтральным звукопоглощающим материалом, что делает вентиляционную систему еще тише.

### Монтаж

Коллектор устанавливается на четыре монтажных кронштейна (в комплекте). Гибкие воздуховоды Provent RP 75 фиксируются специальными замками Provent LK 75 на присоединительных фланцах (фланцы и замки в комплекте).

### Аэродинамические характеристики



### Упаковочная информация

Коллектор упакован в коробку из плотного бурого гофрокартона.

- Размеры коробки: 730 x 520 x 215 мм
- Масса брутто: 9,3 кг